



KLEIDAKPANNEN - DOMINO®

DEEL 2 – SPECIFIEKE TECHNISCHE GEGEVENS PER KLEIDAKPAN

1 SPECIFIEKE PRODUCTGEGEVENS VAN DE DOMINO® KLEIDAKPAN

STANDAARDKLEUREN

De DOMINO® pan is te bekomen in volgende standaardkleuren:

- afwerking Natuur: natuurrood
- afwerking Engobe: koperrood
matzwart
grijs
leikleur
- afwerking Finesse verglaasd: zwart
leikleur

AFMETINGEN EN TOLERANTIES

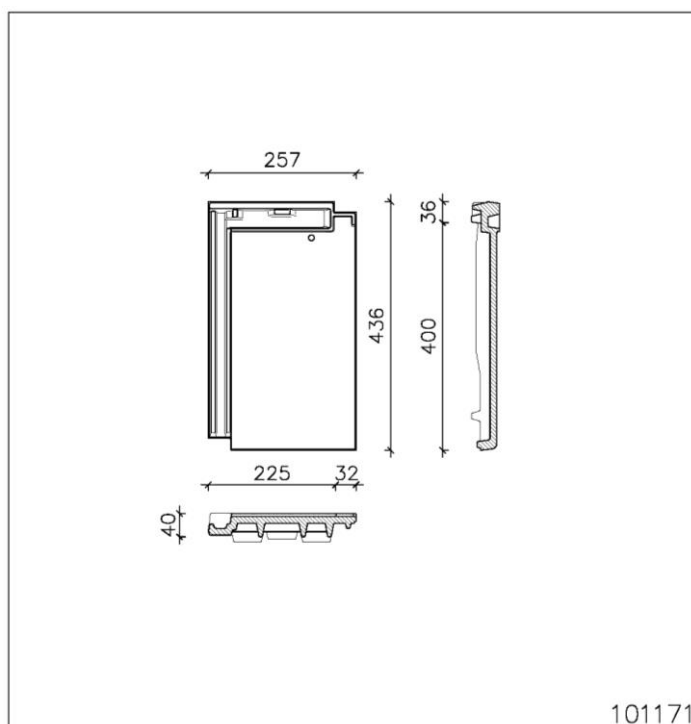


Fig. 1: DOMINO® pan – 1 gat Ø 5 mm ¹

Tabel 1: Afmetingen en toleranties (EN 1024)

Lengte	nominaal 436 mm
	dekkend 343-354 mm
Breedte	nominaal 257 mm
	dekkend 224-226 mm
Profielhoogte	40 mm
Gewicht van de pan	4,2 kg
Aantal pannen /m ²	12,4 tot 13,1

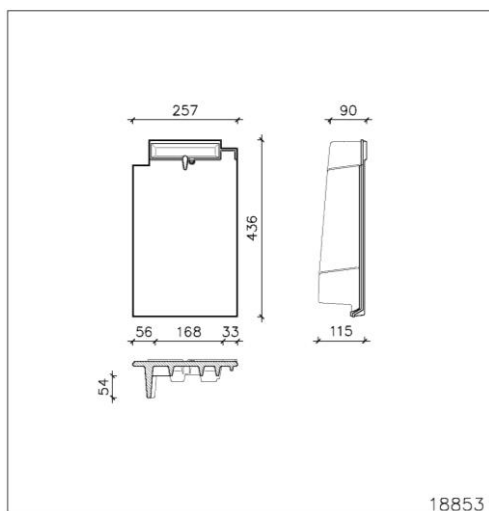
¹ Opmerking geldig voor alle maatvoeringen in dit document: alle vermelde afmetingen zijn louter indicatief. CREATON aanvaardt geen enkele aansprakelijkheid in het geval van afwijking van deze maten met de werkelijke maten.



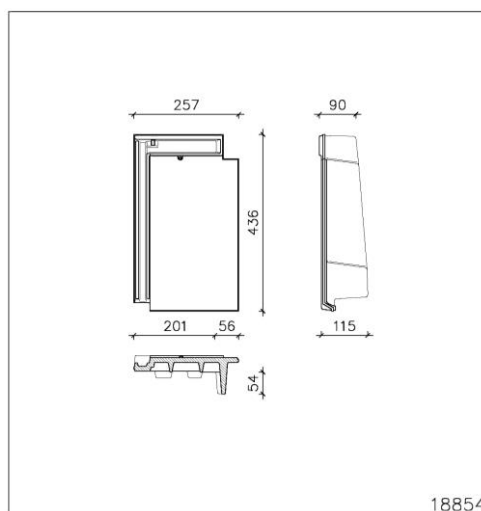
KLEIDAKPANNEN - DOMINO®

DEEL 2 – SPECIFIEKE TECHNISCHE GEGEVENS PER KLEIDAKPAN

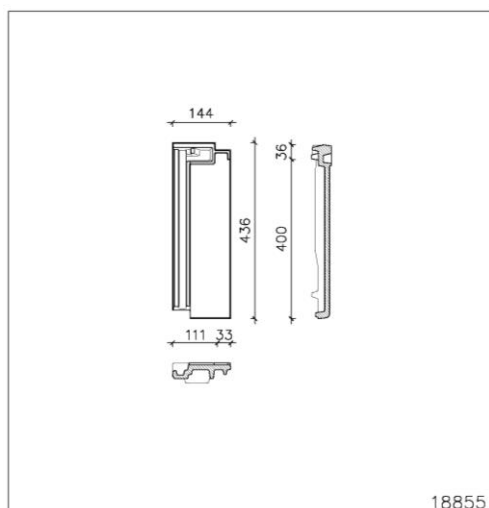
2 SPECIFIEKE PRODUCTGEGEVENS VAN DE DOMINO® HULPSTUKKEN



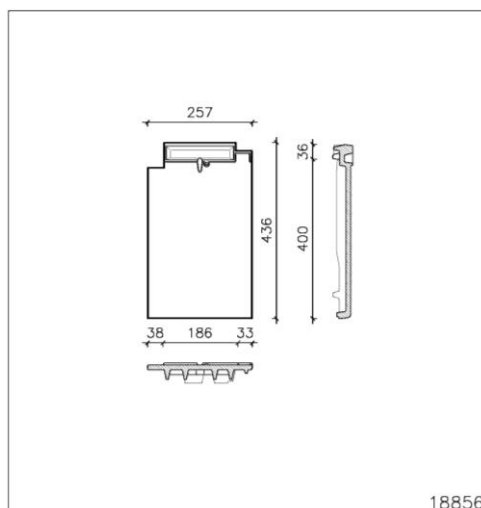
18853
Gevelpan Links - 3 st/lm
1 gat Ø 5 mm



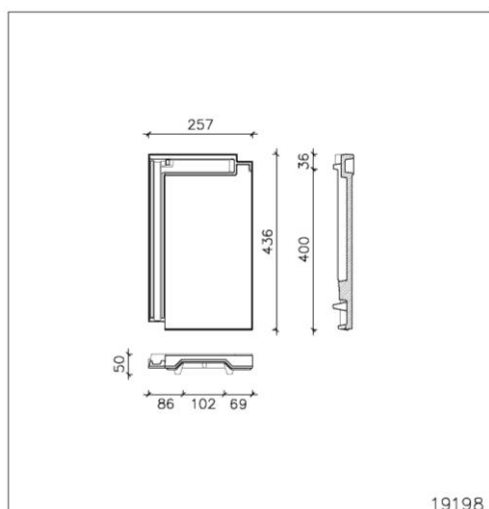
18854
Gevelpan Rechts - 3 st/lm
1 gat Ø 5 mm



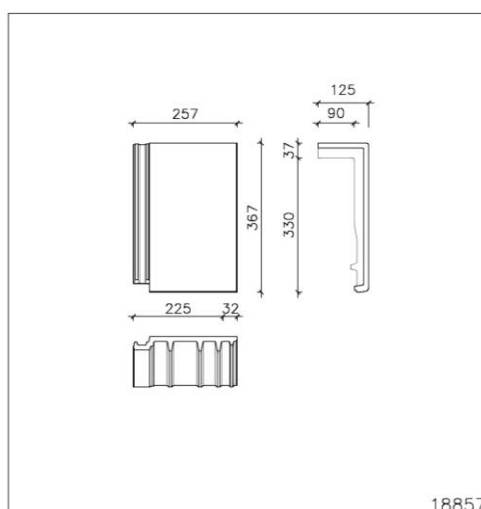
18855
Halve pan - 3 st/lm
1 gat Ø 5 mm



18856
Dubbele welpan
1 gat Ø 5 mm



19198
Ventilatiepan
Ventilatiecapaciteit: 2.730 mm²
1 gat Ø 5 mm

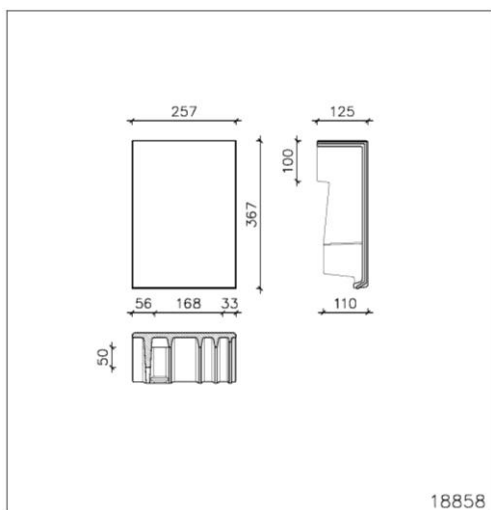


18857
Shed- / chaperonpan – 4,5 st/lm
1 gat Ø 5 mm

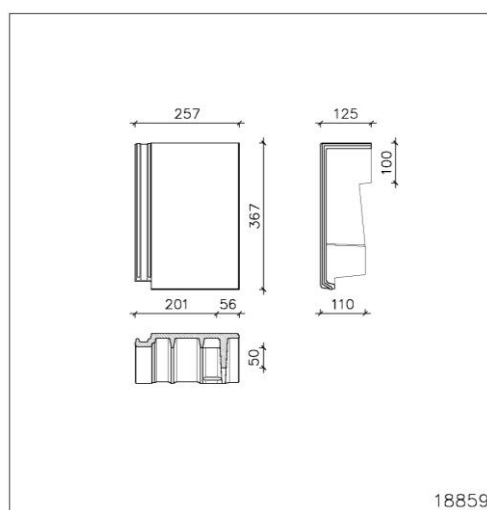


KLEIDAKPANNEN - DOMINO®

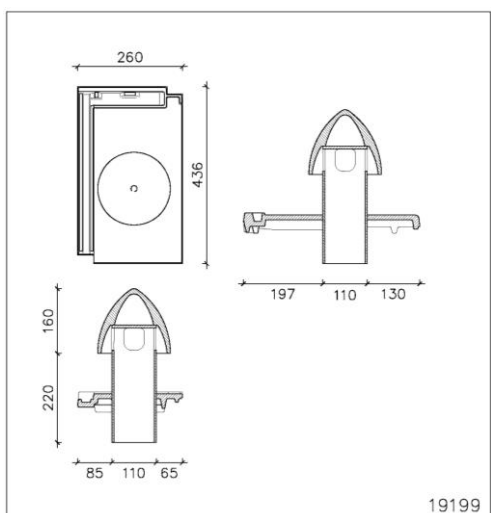
DEEL 2 – SPECIFIEKE TECHNISCHE GEGEVENS PER KLEIDAKPAN



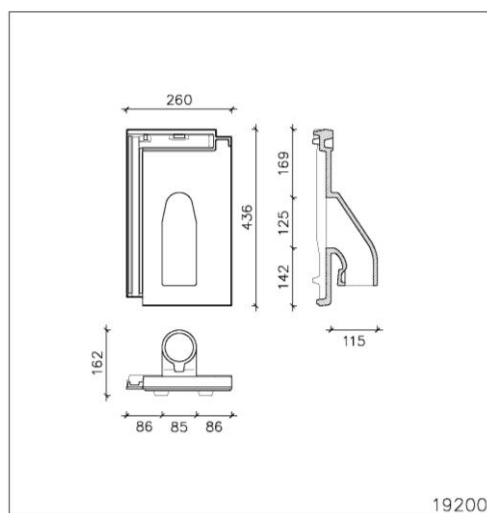
Shed- / chaperongevelpan links



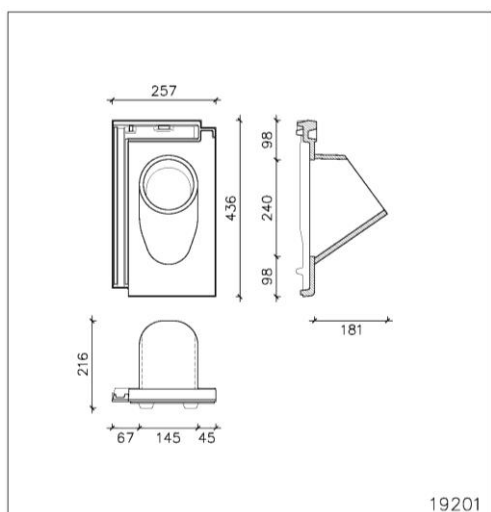
Shed- / chaperongevelpan rechts



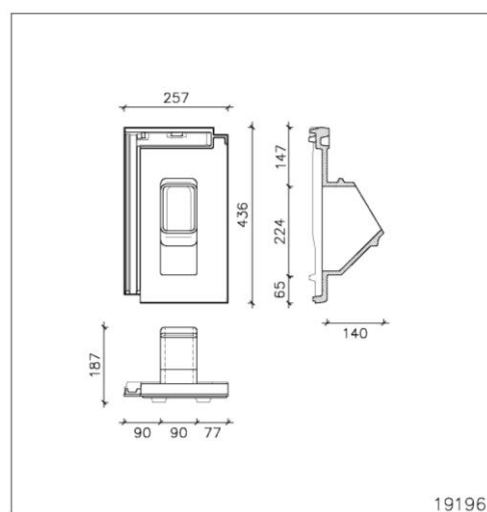
Verluchtingspan "Signum 100"
Inclusief flexibel Ø 100 mm + onderdakadapter
1 gat Ø 5 mm



Solar set



Afvoer gasketel set

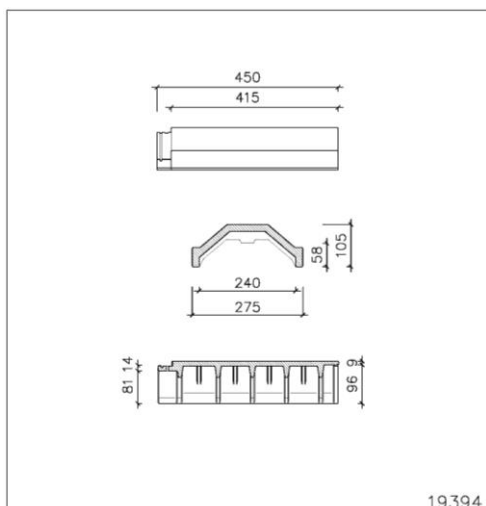


Antenne set



KLEIDAKPANNEN - DOMINO®

DEEL 2 – SPECIFIEKE TECHNISCHE GEGEVENS PER KLEIDAKPAN

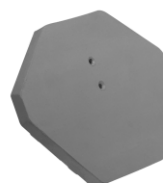


Vorst of nok PD - 2,5 st/lm
1 gat Ø 5 mm

Beginvorst of beginnok / eindvorst of eindnok =



Vorst of nok PD
1 gat Ø 5 mm



+ Begin- of Eindplaat voor vorst of nok PD
2 gaten Ø 5 mm

Beginnoordboom of hoekkeperbeginstuk =



Hoekkeperbeginstuk PD
1 gat Ø 5 mm

Broekstukken =



Broekstuk WPD 3-benig



Broekstuk WPD 4-benig

3 SPECIFIEKE PLAATSINGGEGEVENS VAN DE DOMINO® KLEIDAKPAN

TOEPASSINGSGBIED

DOMINO® pannen zijn geschikt voor daken met een minimale helling van 16° (zie Tabel 2), steeds in combinatie met een CREATON soepel onderdak (zie Tabel 3).

De DOMINO® pannen worden bij voorkeur in verband geplaatst. Bij rechte plaatsing dienen de minimale hellingen verhoogd te worden met minstens 2°. Voor dakhellingen < 25° dient men de daklengte te beperken tot 8 m. Voor een grotere daklengte dan 8 m verwijzen wij naar "Deel 1 – Algemene technische gegevens geldig voor alle kleidakpannen - toepassingsgebied".

De DOMINO® pannen kunnen ook verticaal als gevelbekleding gebruikt worden, mits voldoende mechanische bevestiging van alle pannen.



KLEIDAKPANNEN - DOMINO®

DEEL 2 – SPECIFIEKE TECHNISCHE GEGEVENS PER KLEIDAKPAN

OVERLAP

De pannen overlappen elkaar in lengte en breedte door middel van een variabele kop- en zijsluiting.

Tabel 2: Gegevens in functie van helling en overlap voor DOMINO®.

Dakhelling zonder onderdak*	Dakhelling met onderdak	Latafstand (mm)	Dekkende breedte (mm)	Aantal pannen per m ² (stuks)	Gewicht per m ² (kg)
≥ 25° (plaatsing in verband)	≥ 16° (plaatsing in verband)	343 tot 354	224 tot 226	12,4 tot 13,1	52,1 tot 55,0
≥ 30° (rechte plaatsing)	≥ 18° (rechte plaatsing)				

* Voor steilere hellingen dan 25° raden wij een geschikt "CREATON" onderdak ten zeerste aan.

Tabel 3: Onderdaken voor geïsoleerde daken met een daklengte < 8 m

Onderdak	- Vormstabiele onderlaag - Gekleefde overlappen	- Vormstabiele onderlaag - Gekleefde overlappen	- Drukvaste onderlaag / bebording - Gekleefde overlappen - Nagelafdichtband onder de tengellatten
	≥ 25° (plaatsing in verband) ≥ 30° (rechte plaatsing)	≥ 18° (plaatsing in verband) ≥ 20° (rechte plaatsing)	≥ 16° (plaatsing in verband) ≥ 18° (rechte plaatsing)
Duo Longlife ND Extra	X	X	X
Duo Strong Extra	X	-	-

Tabel 4 gaat uit van een panlathdikte van 30 mm

Tabel 4: Afstand L - bovenste panlat tot vorstas of nokas & Hoogte H - hoogte vorst- of noklat boven vors of nokas

BEPALEN AFSTAND BOVENSTE PANLAT TOT VORST- OF NOKAS BEPALEN HOOGTE VORST- OF NOKLAT BOVEN VORST- OF NOKAS		
DAKHELLING	AFSTAND L IN MM VOOR VORST OF NOK PD	VORST- OF NOKLAT- HOOGTE H IN MM VOOR VORST OF NOK PD
16°	80	105
20°	80	95
25°	80	85
30°	80	75
35°	80	65
40°	80	55
45°	80	45
50°	80	30
55°	80	25

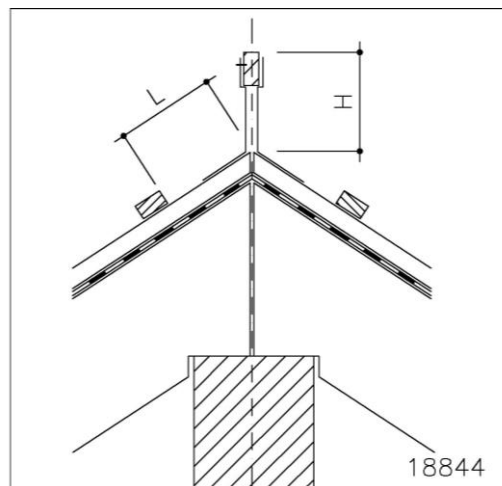


Fig. 2: Detail vorst of nok

BREEDTEVERDELING VAN HET DAK

De nuttige breedte van een DOMINO® pan bedraagt 225 mm.

Bij toepassing van gevelpannen moet de totale breedte van het gebouw (L) verminderd worden met de nuttige dekbreedte van de rechter gevelpan: 191 (= 201 - 10) mm en de nuttige dekbreedte van de linker gevelpan: 158 (= 168 - 10) mm, gemeten op buitenkant muur en rekening houdend met een speling van 10 mm. De overblijvende breedte moet door 225 mm, namelijk de nuttige breedte van de pan, gedeeld worden. De uitkomst wordt naar boven of onder afgerond op een hele pan. Per pan kan gerekend worden met een spelingsmogelijkheid van 1 mm in meer of minder (de pannen trekken of drukken). Voor de plaatsing in verband dient men halve pannen te voorzien.



KLEIDAKPANNEN - DOMINO®

DEEL 2 – SPECIFIEKE TECHNISCHE GEGEVENS PER KLEIDAKPAN

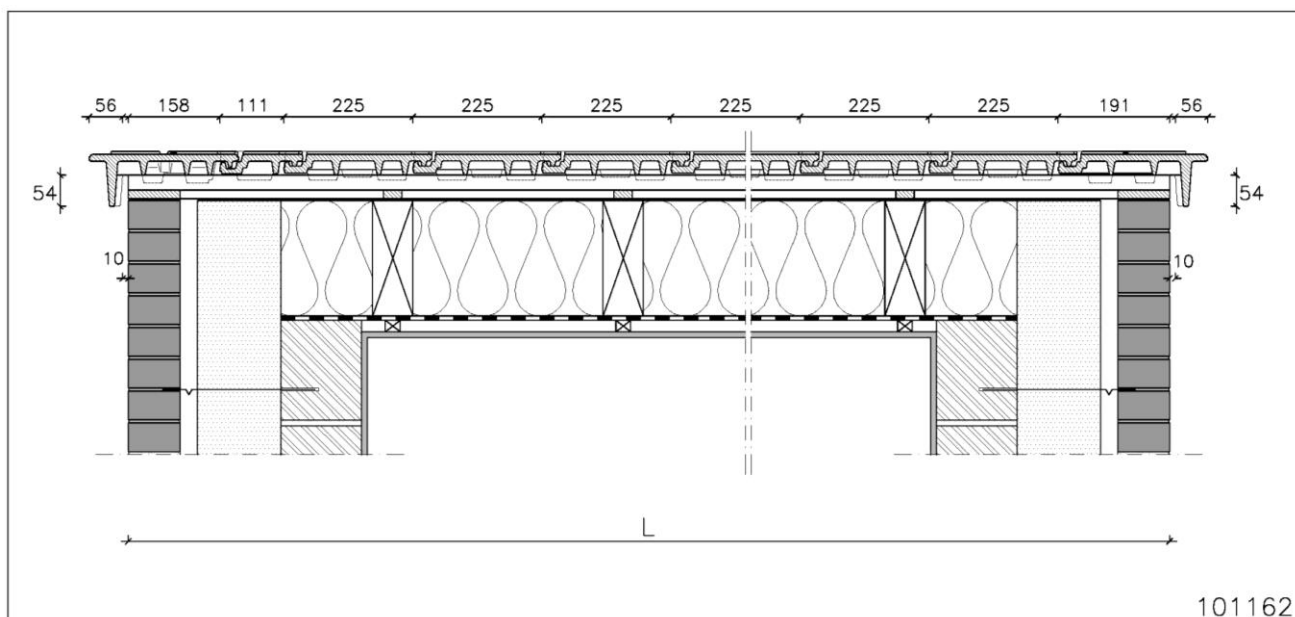
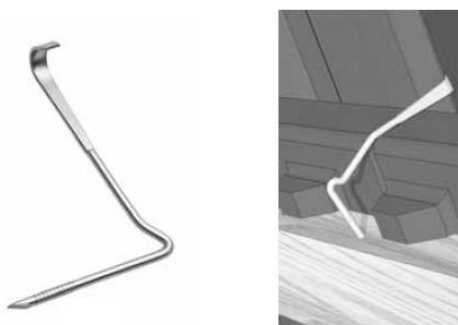


Fig.3: Breedteverdeling DOMINO® pannen

VERANKERING VAN DE PANNEN

De verankering van de DOMINO® pannen gebeurt voor dakhellingen lager dan 70° met roestbestendige panhaken die in de zijsluiting van de pan grijpen en overdekt worden door de overlappende pan, zodat de panhaak van buitenaf niet zichtbaar is. Voor dakhellingen groter dan 70° dienen de voorschriften van verticale gevelbekleding gevolgd te worden. Voor dakhellingen lager dan 45° mag de pan verankerd worden met een gesherardiseerde schroefnagel met dichtingsring die minstens 20 mm in de panlat vernageld zit.



Panhaak DOMINO® pannen

4 HULPSTUKKEN IN KUNSTOF EN METAAL

Meer technische informatie kan worden teruggevonden in de CREATON documentatie "Deel 1 – Algemene technische gegevens geldig voor alle kleidakpannen".

- Ondernok of ondervorst CREAROLL
- Aero-uni ondernok of ondervorst in polyethyleen
- Universele verluchtungskam
- PVC prefab ki(e)lgoot
- Universele Loodvervanger CREFLEX PIB
- ...



KLEIDAKPANNEN - DOMINO®

DEEL 2 – SPECIFIEKE TECHNISCHE GEGEVENS PER KLEIDAKPAN

5 MEER INFORMATIE

Deze Specifieke technische gegevens vervangen alle voorgaande uitgaven, gepubliceerd door Eternit. CREATON houdt zich het recht voor deze Specifieke technische gegevens te wijzigen zonder voorafgaande kennisgeving. De lezer dient er zich van te vergewissen steeds de meest recente versie van deze Specifieke technische gegevens te raadplegen. Geen enkele wijziging mag aan deze tekst worden aangebracht zonder toestemming.

Deze Specifieke technische gegevens zijn enkel geldig voor toepassingen op het grondgebied van België, Nederland en het Groothertogdom Luxemburg; voor toepassingen buiten dit grondgebied moet het Technical Service Center van CREATON geraadpleegd worden.

Meer technische informatie kan worden teruggevonden in de CREATON documentatie “Deel 1 – Algemene technische gegevens geldig voor alle kleidakpannen”, in de CREATON bestekomschrijvingen, in de CREATON garantie, in het CREATON tarief, op de CREATON website, etc.



CREATON Benelux nv
Generaal De Wittelaan 9/12
B - 2800 Mechelen
België
info@creaton.be
www.creaton.be

Maatschappelijke zetel:
Kuiermansstraat 1
B - 1880 Kapelle-op-den-Bos
België

RPR 0701.968.313, Brussel – BTW BE 0701.968.313 – Bankrekeningnummer KBC BE12 7360 4995 7892

De afbeeldingen zijn louter illustratief en afwijkingen met de werkelijkheid zijn mogelijk.
pan-CREATON-klei-deel-2-specifiek-domino-ned.doc
CREATON, Technical Service Centre

an **etex** company

7/7
laatste revisie 03/05/2019