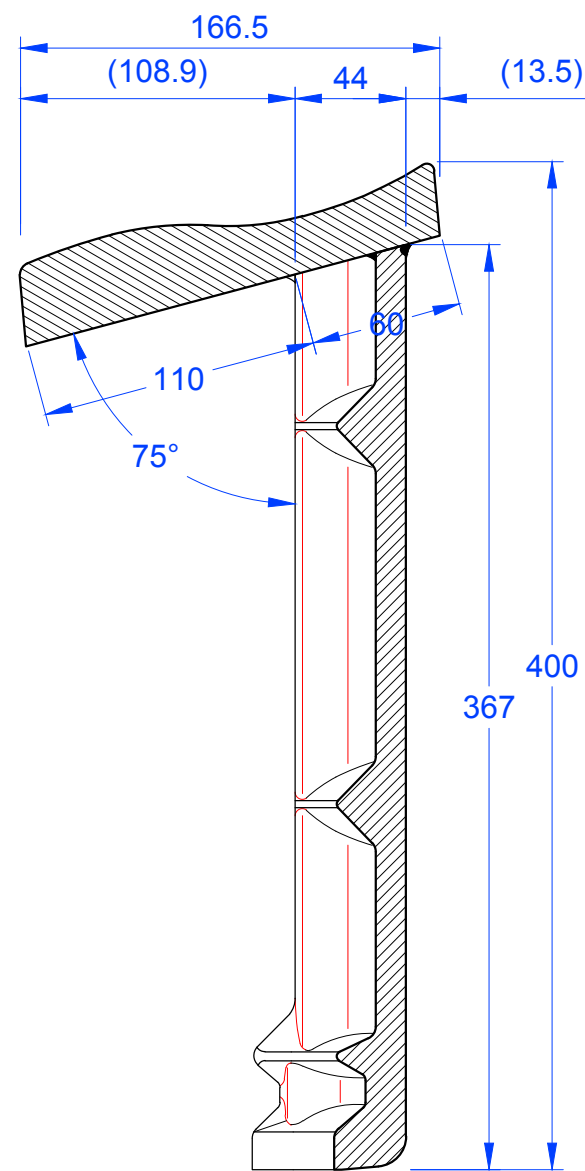
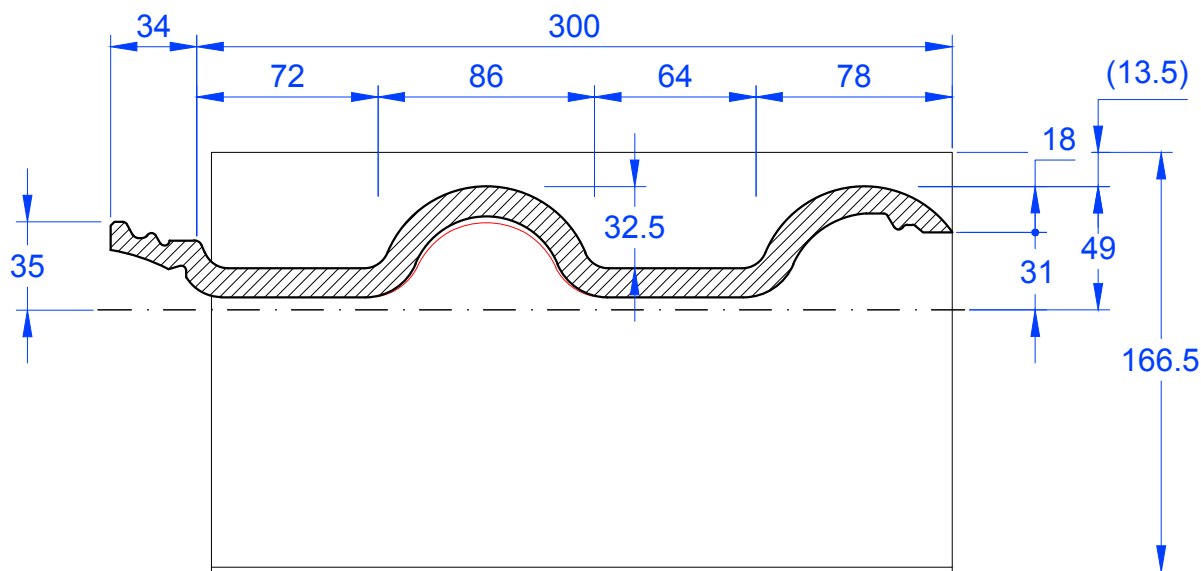
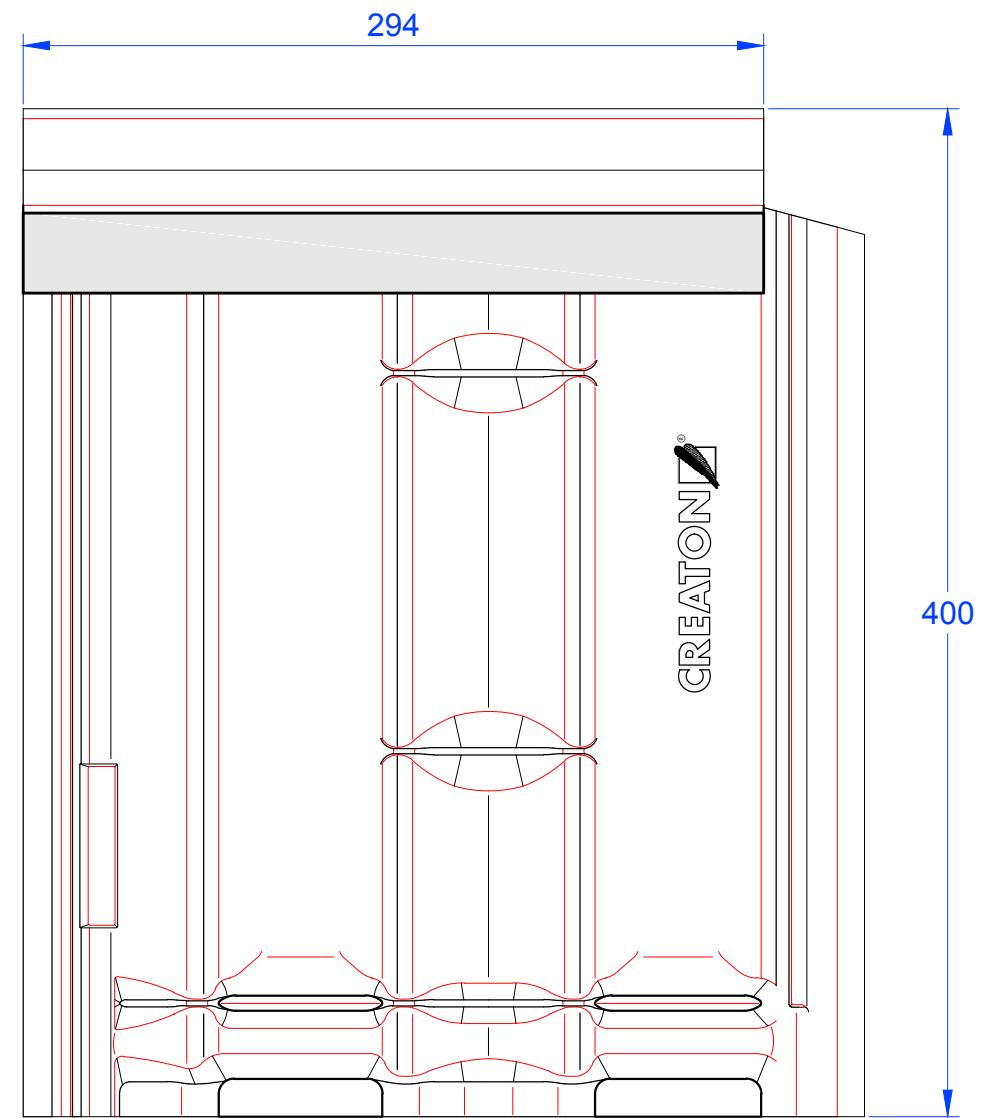


B-B

Schnitt A-A



Schnitt B-B



MAßSTAB:
1:3
bei DIN-A3
**Änderungen
vorbehalten**
STAND:
05.08.2016
Rs

CREATON 
NATÜRLICH "TONANGEBEND"

PRODUKT:
"HEIDELBERG"
Pultstein

Maßangaben können aufgrund von Schwind-Toleranzen variieren