

SINFONIE

DE KLASSIEKER VAN DE LAGE LANDEN

Dankzij haar ongeëvenaarde diepe sluitingen en grote variabele latafstand, is SINFONIE (OVH) op technisch vlak gewoonweg de beste 'opnieuw verbeterde holle' pan in de Benelux. Haar prachtige S-welving geeft karakter en charme aan je dak.

VOORDELEN

- Stijl: landelijk en rustiek
- Gegolfde pan, type holle pan (OVH)
- Diepgeprofileerde dubbele kop- en zijsluitingen voor optimale waterafvoer

TECHNISCHE DATA

Afmetingen (l x b - mm)	482 X 300
Gewicht per dakpan (kg)	4,6
Minimum dakhelling (x°) *	10°
Dekbreedte (mm)	228 - 232
Latafstand (mm)	361 - 389
Aantal pannen/m ² (stuks)	10,9 - 12,2
Gewicht/m ² (kg)	50 -56
Profielhoogte (mm)	65

* Met CREATON onderdak. Plaatsing in verband voor vlakke dakpannen.



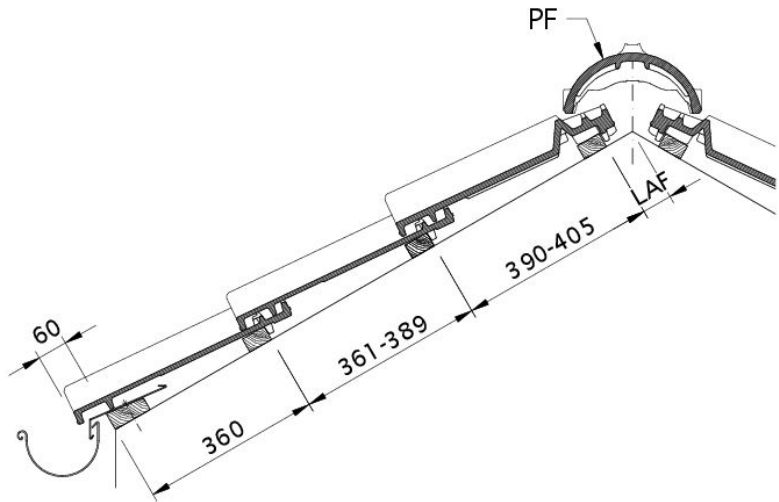
LAF-/FLA WAARDEN

Bepalen afstand bovenste panlat tot vorst-/nokas

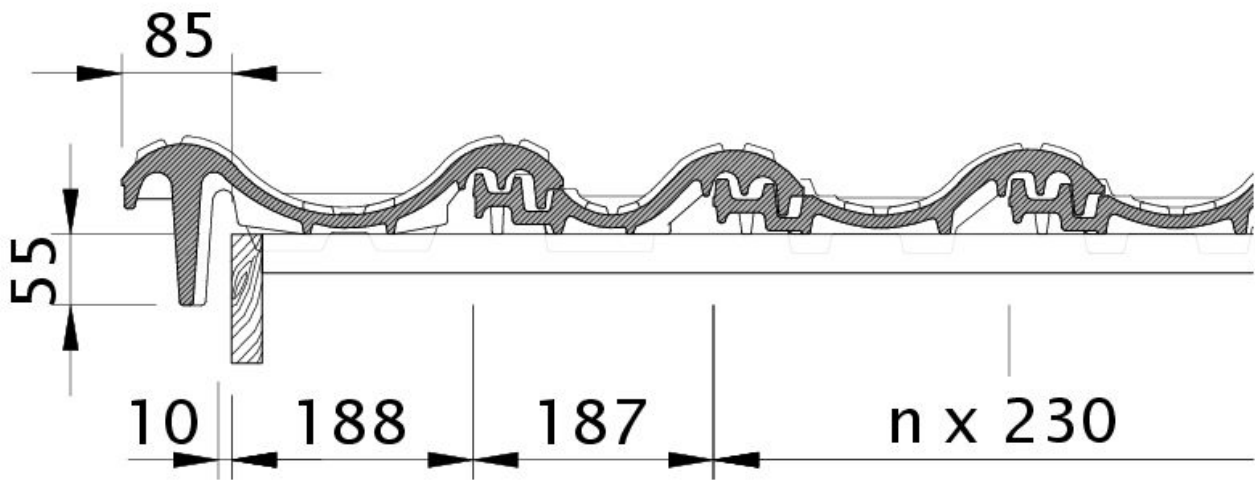
Bepalen hoogte vorst-/nokla boven vorst-/nokas

DAKHELLING	AFSTAND L IN MM VOOR VORST/NOK PF	VORST-/NOKLAT HOOGTE H IN MM VOOR VORST/NOK PF
10°	110	120
15°	110	120
20°	110	100
25°	95	100
30°	95	80
35°	95	70
40°	85	70
45°	85	60
50°	85	60
55°	85	60



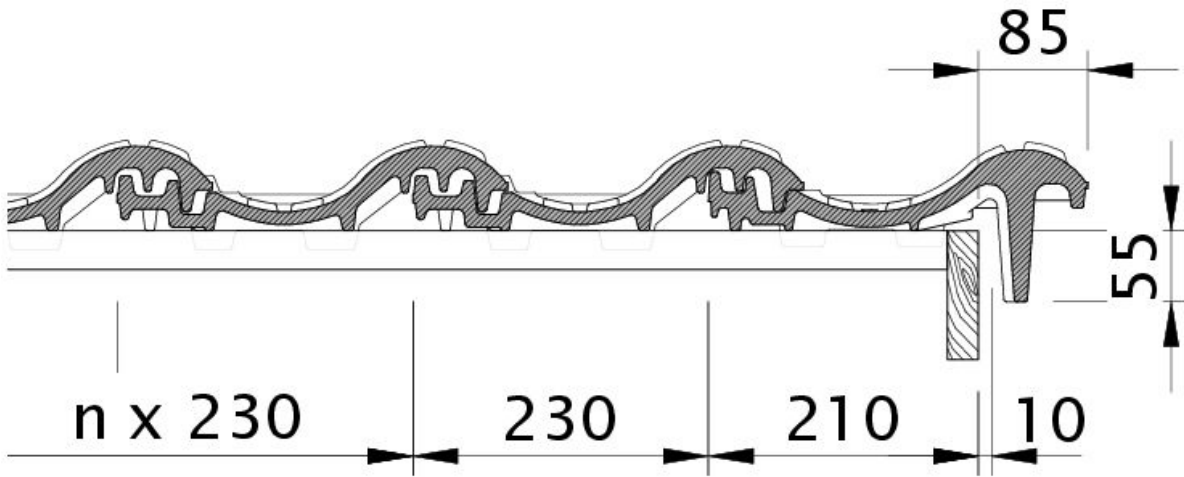


Technische tekening SINFONIE DQF DQF

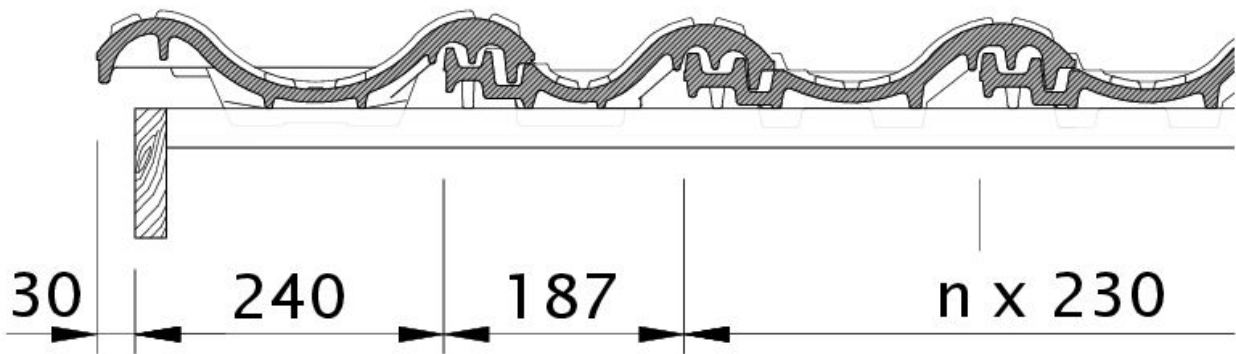


Technische tekening SINFONIE OBL OBL



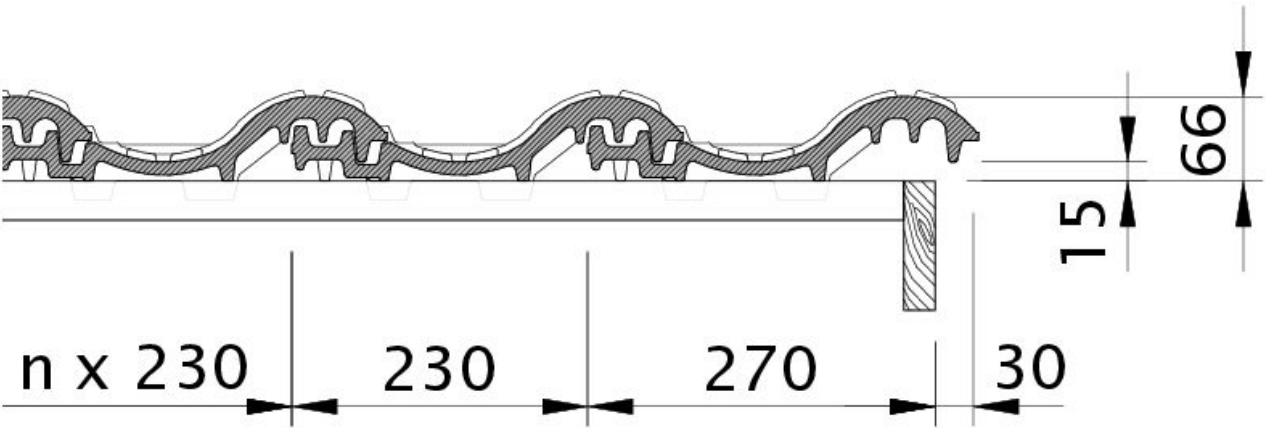


Technische tekening SINFONIE OBR OBR

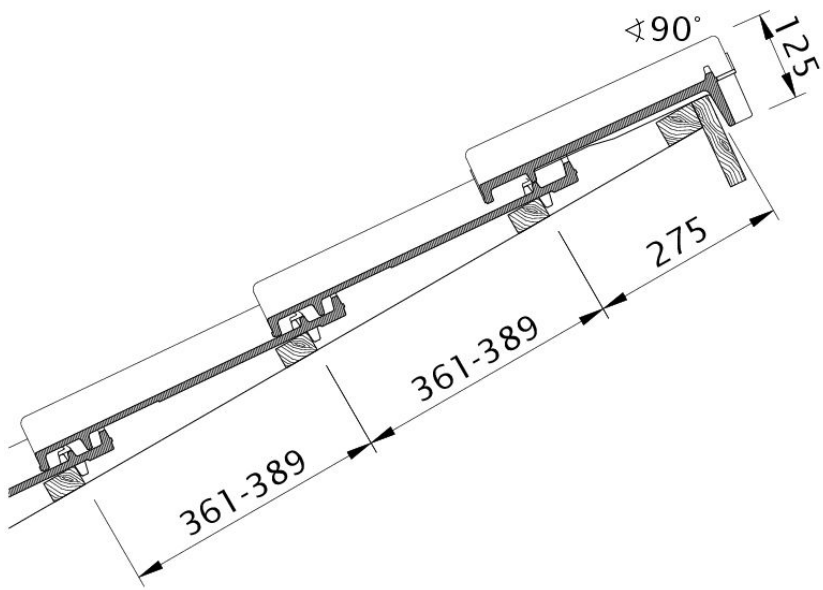


Drawing SINFONIE verge left with verge sheet metal and double roll ODL



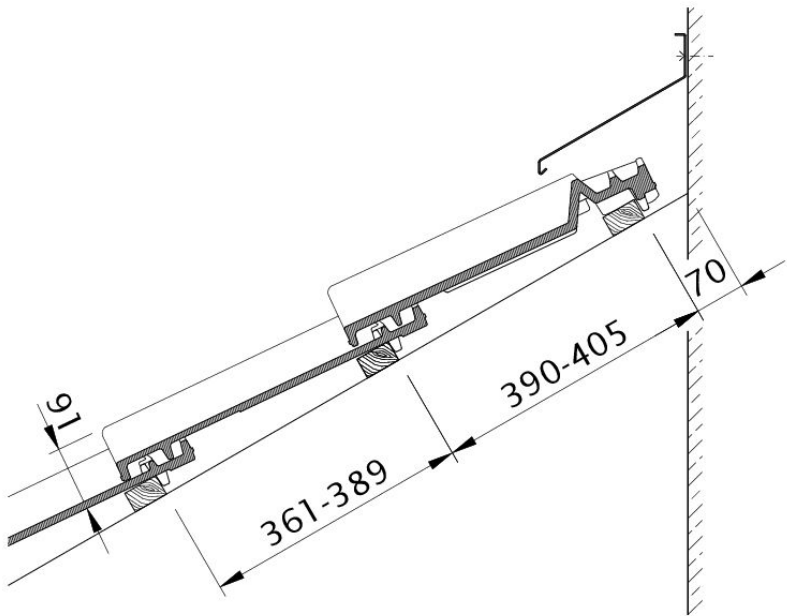


Drawing SINFONIE verge right with verge sheet metal and field tile OFR

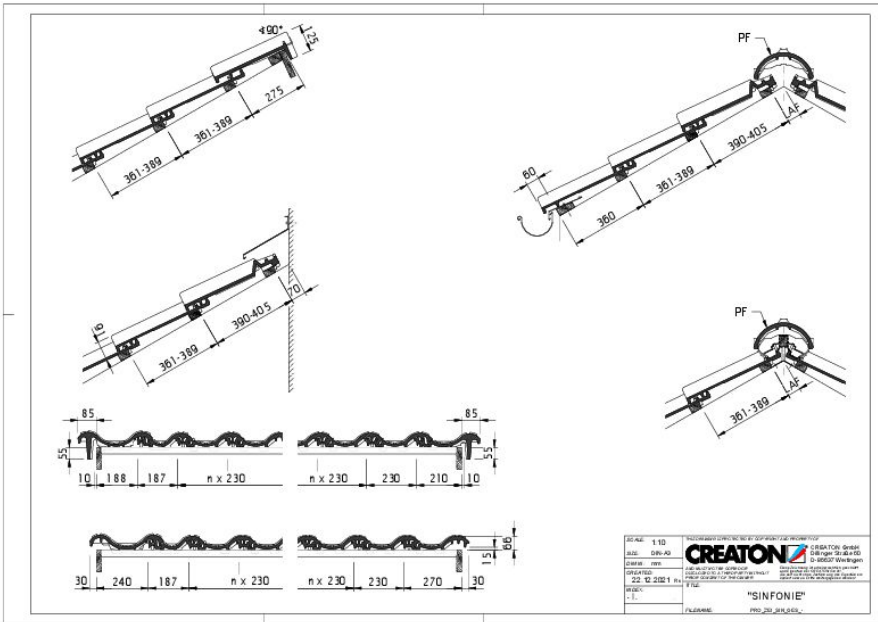


Technische tekening SINFONIE PDA PDA



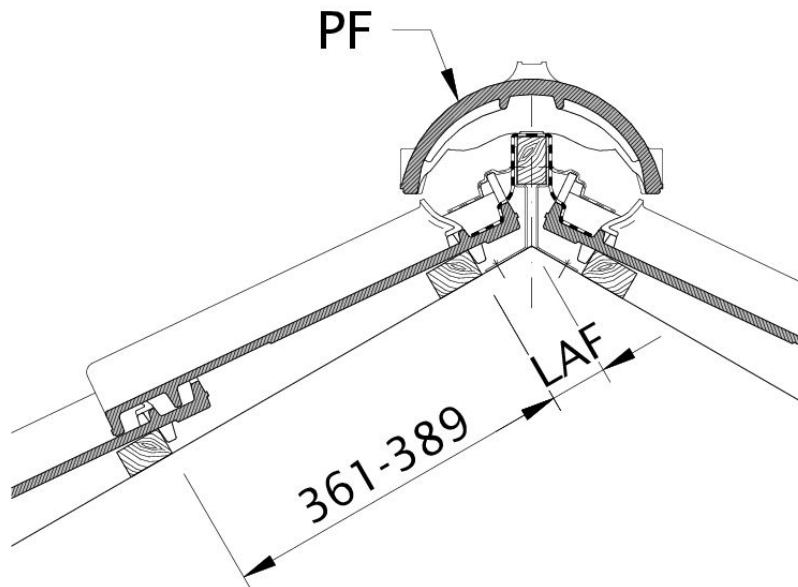


Technische tekening SINFONIE WMF WMF



Drawing SINFONIE general view GES





Technische tekening SINFONIE LAF LAF

