

## DOMINO

### VOOR MINIMALISME

Strak gelijnd en gereduceerd tot het essentiële, dat is de DOMINO dakpan. DOMINO is de enige keramische dakpan op de Benelux-markt met een volledig vlak profiel in lengte- én dwarsrichting, zonder insnijdingen of krommingen. De favoriete keuze van de architect!

### VOORDELEN

- Stijl: modern en strak
- Volledig vlakke dakpan in lengte- en dwarsrichting
- De favoriete vlakke dakpan van de architect
- Strakke afwerking mogelijk met een Alu-hoekkeperprofiel
- Ook beschikbaar in Finesse glansafwerking

### TECHNISCHE DATA

Afmetingen (l x b - mm)	436 x 257
Gewicht per dakpan	4,2
Minimum dakhelling (x°) *	16°
Dekbreedte (mm)	224 - 226
Latafstand (mm)	343 - 354
Aantal pannen/m <sup>2</sup> (stuks)	12,4 - 13,1
Gewicht/m <sup>2</sup> (kg)	52 - 55
Profielhoogte (mm)	40

\* Met CREATON onderdak. Plaatsing in verband voor vlakke dakpannen.



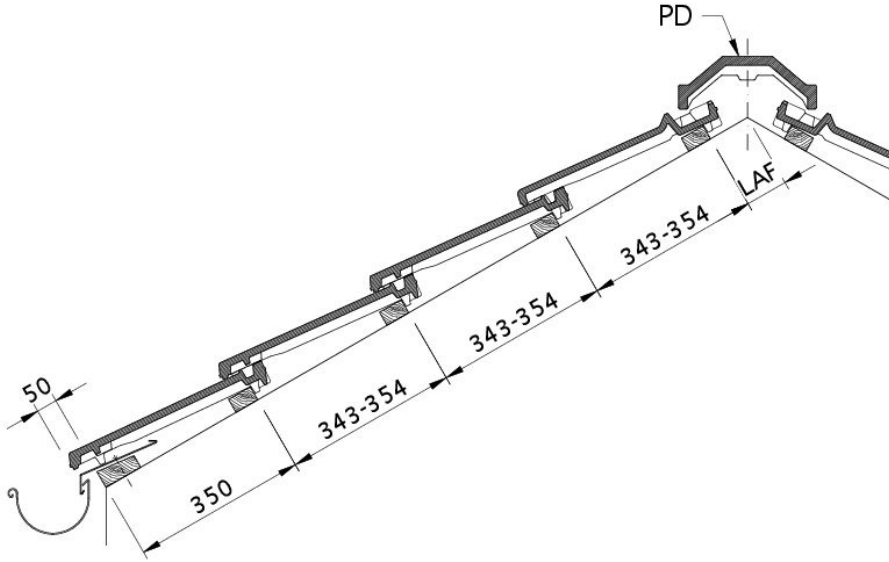
**LAF-/FLA WAARDEN**

Bepalen afstand bovenste panlat tot vorst-/nokas

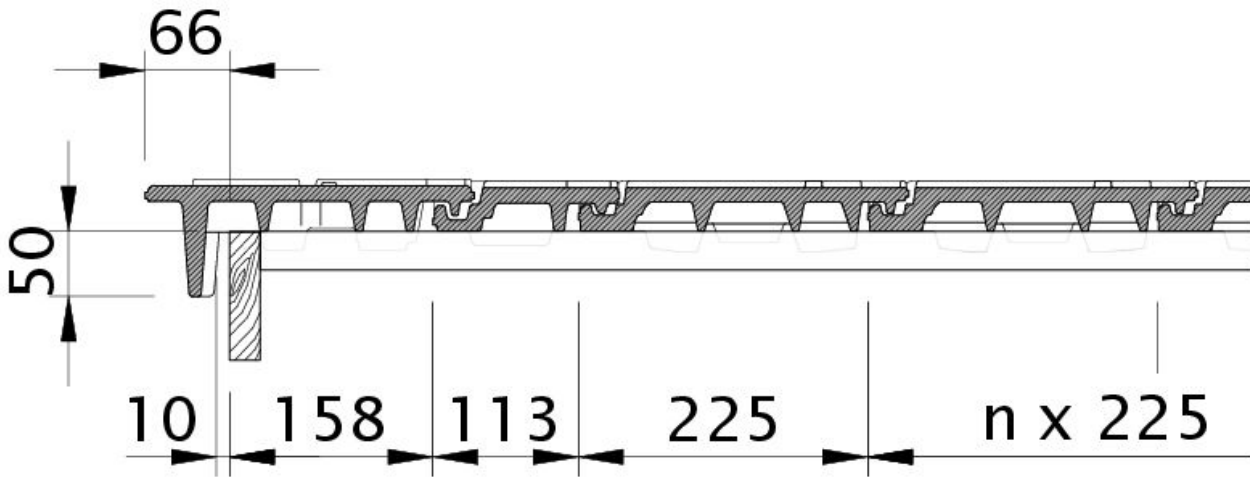
Bepalen hoogte vorst-/noklat boven vorst-/nokas

DAKHELLING	AFSTAND L IN MM VOOR VORST/NOK PD	VORST- OF NOKLAT HOOGTE H IN MM VOOR VORST/NOK PD
16°	80	105
20°	80	95
25°	80	85
30°	80	75
35°	80	65
40°	80	55
45°	80	45
50°	80	30
55°	80	25



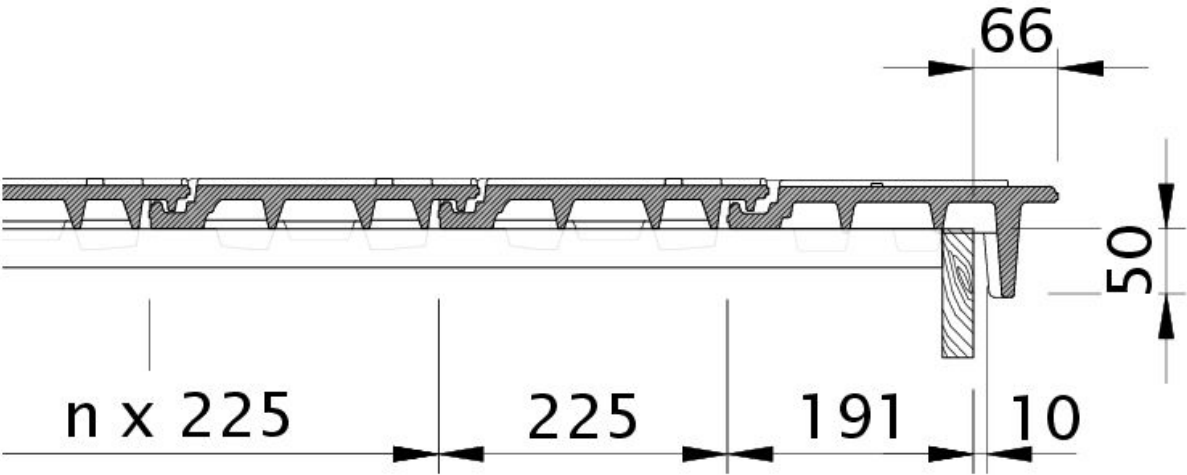


Technische tekening DOMINO DQF DQF

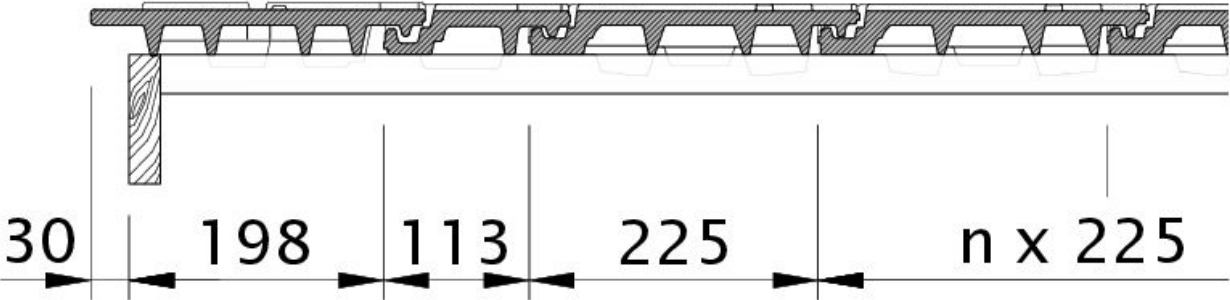


Technische tekening DOMINO OBL OBL



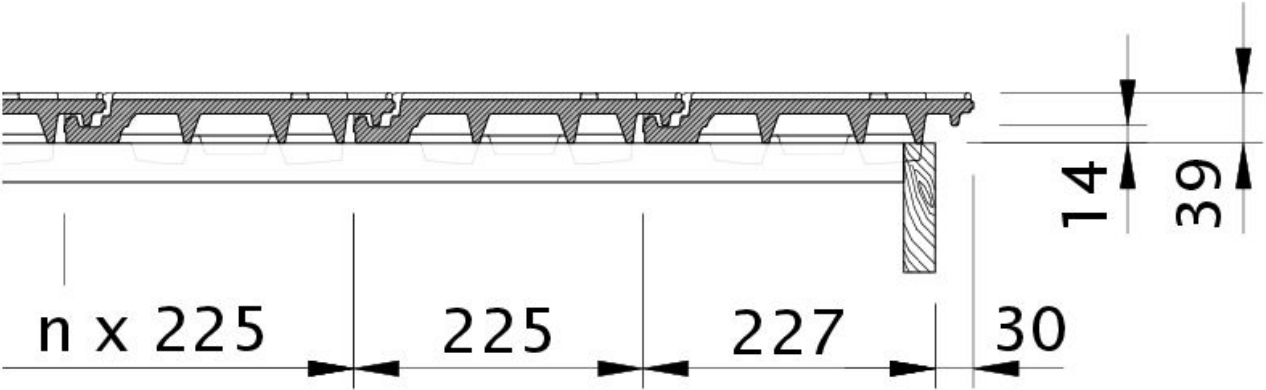


Technische tekening DOMINO OBR OBR

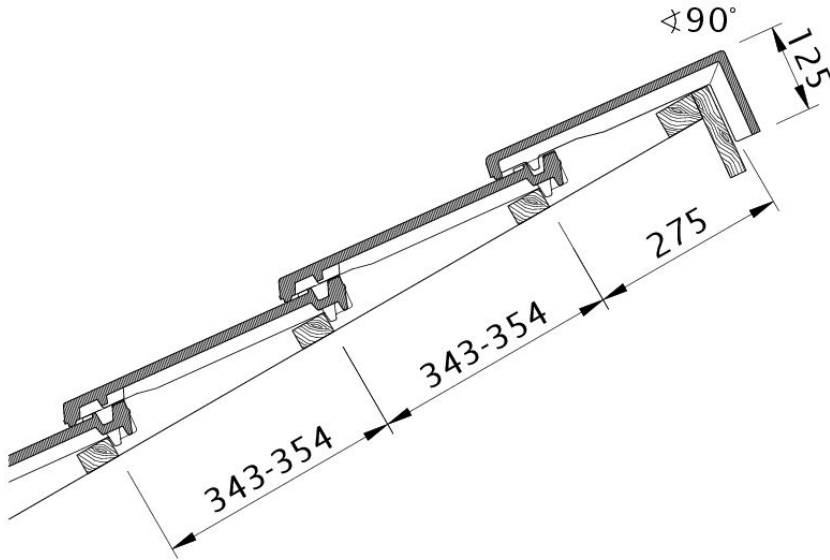


Technische tekening DOMINO ODL ODL



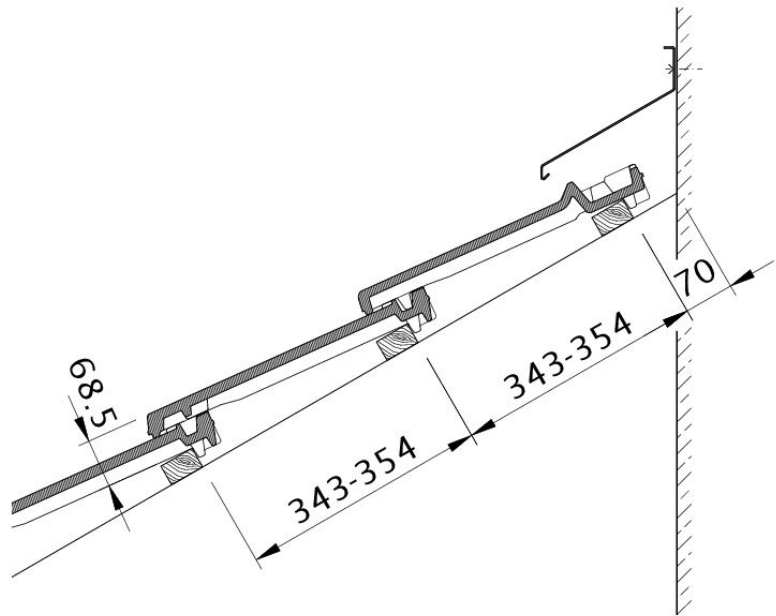


Drawing DOMINO verge right with verge sheet metal and field tile OFR

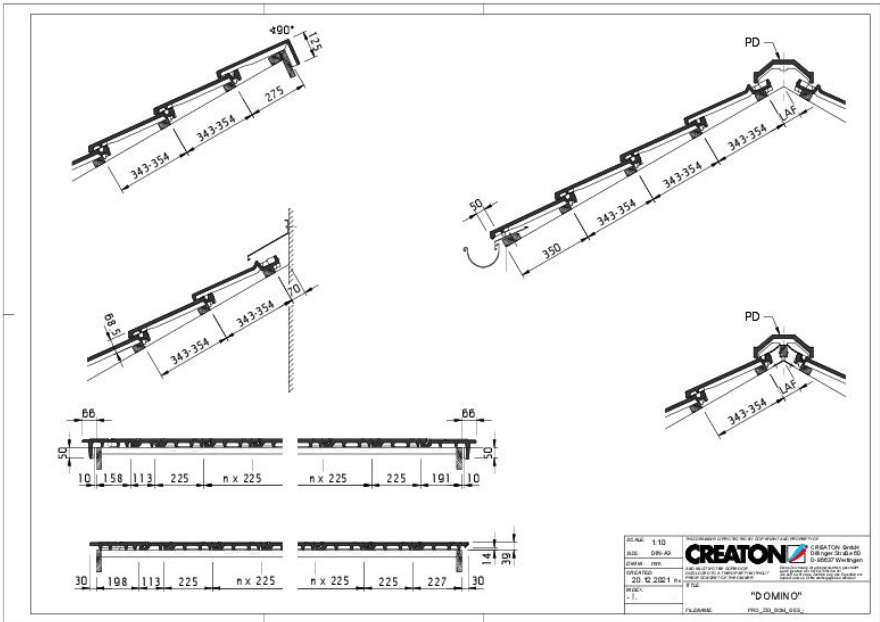


Technische tekening DOMINO PDA PDA



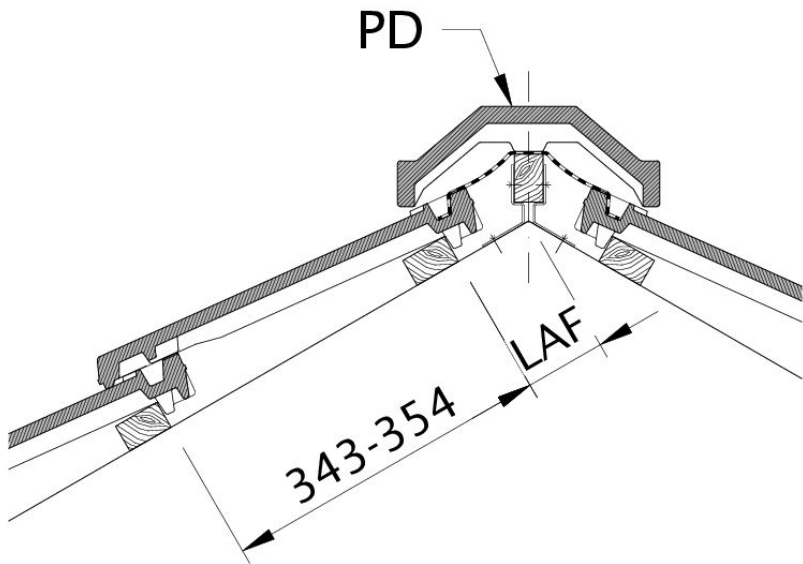


Technische tekening DOMINO WMF WMF



Drawing DOMINO general view GES





Technische tekening DOMINO LAF LAF

